

Saladety

Chlazená MiniSaladeta 250L, 2 dveře, s víkem a krájecí deskou - R290

POL. #: _____

MODEL #: _____

PROJEKT # _____

SIS # _____

AIA # _____



725107 (SAL25L2C9)

Chlazená MiniSaladeta 250 L, +2+10°C, vespod 2 dveře, automat.odtávání; vč.9 horizontálních můstků na GN nádoby (objednávají se zvlášť), plastové krájecí desky (135x995mm) a víka.

Zkrácená specifikace

Položka č.

Konstrukce z nerez oceli. 2 plně dveře. Polyuretanová izolační pěnová výplň 45mm, cyklopentan jako hnací plyn. Vestavěná chladicí jednotka. Sklápěcí nerezové horní víko. Spodní chlazený prostor vhodný pro GN1/1 nádoby. Vnitřní cirkulace vzduchu. Chladicí medium: R290. Digitální ovládací panel. Automatické odtávání s následným odpařením kondenzátu. Provozní teplota: +2+10°C. Pro okolní teploty až 32°C. Neobsahuje CFC a HCFC.

Dodávka vč. 6 párů vodících lišt pro GN1/1, 9 můstků pro GN nádoby a plast.krájecí desky 135x995 mm.

Hlavní funkce a vlastnosti

- Nucená cirkulace vzduchu pro rychlé chlazení a rovnoměrné rozložení teploty
- Automatické odpaření kondenzátu. Příprava na odpad.
- Konektivita - připraveno pro připojení a přístup k připojeným zařízením v reálném čase pomocí vzdáleného a datového monitorování (vyžaduje volitelné příslušenství).
- Digitální ovládací panel.
- Vybaveno výklopným víkem pro doby,kdy není v provozu.
- Vodící lišty na GN1/1, s ochranou proti překlopení.
- Jako volitelné příslušenství je k dispozici sada koleček pro snadnější pohyb.
- Provozní teplotu lze nastavit v rozsahu od 0° C do +10°C.
- Tropikalizovaná jednotka.

Konstrukce

- IPX 3 ochrana proti pronikání vody.
- Výškově stavitelné nohy 66-88mm (viz. extra příslušenství).
- Dostatečně dimenzovaná, vestavěná chladicí jednotka.
- Konstrukce kompletně z nerezové oceli 304 AISI splňující nejvyšší hygienické standardy.
- Vyvinuto a vyrobeno v závodech certifikovaných ISO 9001 a ISO 14001
- Na výškově stavitelných nohách.
- Oblé vnitřní rohy pro snadné čištění.

Udržitelnost

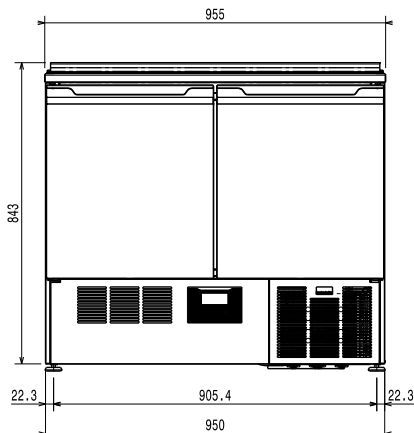
- CFC a HCFC free, vysoce ekologický typ chladiva: R290 (ekologický plyn v izolaci: cyklopentan). Uhlovodíkový chladicí plyn R290 pro nejmenší dopad na životní prostředí (GWP=3), s cílem omezit účinky skleníkových plynů a úbytek ozonové vrstvy.
- Izolace 50mm silná pro úspory energie.

Extra příslušenství

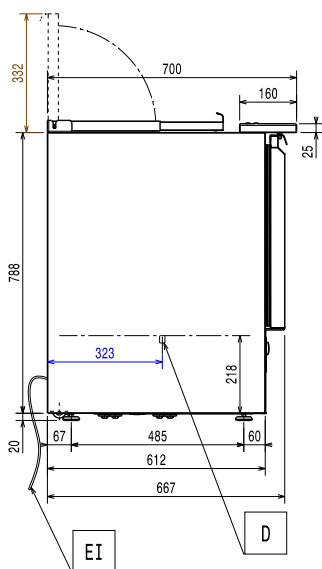
- Sada 4 koleček pro 250L chlazené stoly/Saladety. PNC 880267
- Sada 4 nohou k 250L Saladetě pro dosažení pracovní výšky 900mm PNC 881254
- Police roštová GN 1/1 "Rilsan". PNC 881435

SCHVÁLENO: _____

Zepředu

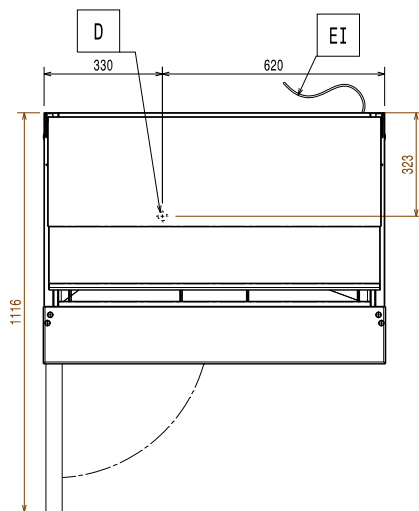


Boční



EI = Elektrické napojení

Shora



Elektro

Napětí:

725107 (SAL25L2C9) 220-240 V/1 ph/50 Hz

Příkon max:

0.22 kW

Odtávací výkon:

Typ el.koncovky

CE-SCHUKO

Kapacita:

Počet a typ nádob:

Hlavní informace

Počet dveří:

2

Dveřní závěsy:

1x vlevo+1x vpravo

Zabudovaná chladicí jednotka.

Vnější rozměry, Šířka 950 mm

Vnější rozměry, Hloubka 700 mm

Vnější rozměry, Výška 863 mm

Hloubka při otevřených dveřích:

1120 mm

Chladicí údaje

Výkon kompresoru:

1/4 hp

Provozní teplota min:

0 °C

Provozní teplota max:

10 °C

ISO Certifikáty

ISO Standardy:

ISO 9001; ISO 14001; ISO 45001; ISO 50001

Udržitelnost

Proudové zatížení:

1.6 Amps

Typ chladiva:

R290

Chladicí výkon:

314 W

Hmotnost chladiva:

50 g

Chlazená MiniSaladeta 250L, 2 dveře, s víkem a krájecí deskou - R290

Společnost si vyhrazuje právo provádět změny v produktech bez předchozího upozornění. Všechny informace byly správné v době tisku.